



ИНСТРУКЦИЯ ПО ЭКСПЛУАТАЦИИ

ДИЗЕЛЬНАЯ ЭЛЕКТРОСТАНЦИЯ

TSS SDG 11000ЕНА

TSS SDG 11000ЕН3А

TSS SDG 12000ЕНА

TSS SDG 12000ЕН3А



СОДЕРЖАНИЕ:

01. ПРАВИЛА БЕЗОПАСНОСТИ.....	3
02. ТЕХНИЧЕСКИЕ ХАРАКТЕРИСТИКИ.....	6
03. ПОДГОТОВКА К ЗАПУСКУ.....	8
04. ЗАПУСК ГЕНЕРАТОРА.....	11
05. ТЕХНИЧЕСКОЕ ОБСЛУЖИВАНИЕ.....	18
08. НЕИСПРАВНОСТИ.....	22
09. ХРАНЕНИЕ.....	23
10. АДРЕС СЕРВИСНОГО ЦЕНТРА ГК ТСС.....	27

Благодарим Вас за выбор дизельной электростанции TSS. Эта электростанция создана нами с учетом новейших технологий. Она отличается современным дизайном, компактностью, большой мощностью, удобством в эксплуатации, экономным расходом топлива.

Пожалуйста, внимательно прочтите эту инструкцию перед использованием генератора.

Пожалуйста, уделите особое внимание мерам предосторожности.

Применяйте только рекомендованное дизтопливо. Строжайше запрещено применять в качестве топлива бензин или керосин. Если вы пролили топливо при заправке, протрите пролитое топливо. Запрещается использовать электростанцию вблизи легковоспламеняющихся жидкостей и материалов, так как при работе двигателя температура около выхлопной системы очень высокая и это может вызвать их воспламенение.

1. ПРАВИЛА БЕЗОПАСНОСТИ

- Не заправляйте топливный бак во время работы двигателя.
- Заправляйте топливный бак, только после остановки двигателя. Всегда заправляйте электростанцию, в хорошо проветриваемом месте.
- Во время заправки, не проливайте топливо. Если это произошло, удалите пролитое топливо ветошью и дайте его остаткам, высохнуть перед тем, как запускать двигатель. Рядом не должно быть курящих, искр и дыма.
- Убедитесь, что место работы электростанции имеет хорошую вентиляцию.
- Для того, чтобы обеспечить необходимую вентиляцию электростанции при ее работе, расстояние между несколькими электростанциями или между электростанцией и стеной здания должно быть не менее 1,5 м.

• Для работы электростанция должна быть установлена на горизонтальной плоской поверхности.

- Не вносите генератор в помещение, пока он не остынет.

Нарушение инструкции может привести к порче оборудования или травме.

Пожалуйста, ознакомьтесь в полном объеме со всеми пунктами наших рекомендаций и предостережений.

В случае каких-либо неполадок, обратитесь к Вашему дилеру для оказания необходимых услуг.



ВНИМАНИЕ!

Перед первым пуском генератора внимательно изучите правила и рекомендации по подготовке к работе и техническому обслуживанию!

Генератор поставляется без масла в масляной системе.



ВНИМАНИЕ!

Дизельные генераторы укомплектованы датчиком низкого уровня масла. При срабатывании индикатора низкого уровня масла, нужно долить масло.

Все материалы и схемы, представленные в Руководстве, соответствуют состоянию выпускаемой продукции на момент издания. В связи с модернизацией и другими изменениями производитель имеет право изменить информацию, описанная в данном Руководстве, без предварительного уведомления.



ВНИМАНИЕ!

ОПАСНОСТЬ ВЫХЛОПНЫХ ГАЗОВ!

В целях недопущения вдыхания выхлопных газов, нельзя использовать электростанцию при условиях плохой вентиляции помещения. Выхлопные газы содержат ядовитый угарный газ, газ без цвета и запаха, который может вызвать потерю сознания и смерть человека.

ОПАСНОСТЬ ОЖОГОВ ОТ НАГРЕТЫХ ЧАСТЕЙ ДВИГАТЕЛЯ

При работе электростанции не разрешается касаться ее нагретых частей, например, глушителя, его кожура.

ОПАСНОСТЬ ПОРАЖЕНИЙ ЭЛЕКТРИЧЕСКИМ ТОКОМ ИЛИ КОРОТКОГО ЗАМЫКАНИЯ

Во избежание поражения электрическим током или короткого замыкания запрещается прикасаться к генератору влажными руками при работе электростанции. Так же запрещена работа электростанции на открытой площадке при падении осадков (дождя, снега) и в условиях тумана. Для предотвращения поражения электрическим током электростанция должна быть перед работой заземлена проводом достаточного сечения между своим контактом заземления и наружным устройством заземления.

- Электростанция не должна работать во влажных помещениях, т.к. это может стать причиной короткого замыкания или поражения электрическим током.

ГЕНЕРАТОРНАЯ УСТАНОВКА ДОЛЖНА БЫТЬ ЗАЗЕМЛЕНА.

Перед эксплуатацией генератор должен быть подключен к защитному заземлению, выполненному в соответствии с правилами электротехнической безопасности, запрещается использование генератора без заземления. Запрещается использовать в качестве заземлителей трубопроводы горючих и взрывчатых газов и жидкостей!!!

Во всех случаях работа по заземлению должна проводиться специалистом!

ПРОЧИЕ ОПАСНОСТИ

Очень важно знать, как штатно и аварийно остановить электростанцию, а также назначение всех ее переключателей. Неопытный персонал к работе с электростанцией не допускается. Оператор электростанции должен одевать только защитную облегающую одежду и изолирующую обувь.

ИСПОЛЬЗОВАНИЕ ЭЛЕКТРОСТАНЦИИ ДЛЯ ЗАРЯДКИ АККУМУЛЯТОРА

Электростанция имеет функцию автоматической зарядки аккумулятора. Электролит аккумулятора содержит серную кислоту. Для защиты от его попадания на кожу или в глаза необходимо одевать защитную одежду, перчатки и защитные очки. Если попадание электролита на кожу или в глаза все же произошло, промойте это место большим количеством пресной воды и незамедлительно обратитесь за медицинской помощью. При зарядке аккумулятора он выделяет взрывоопасный газ – водород, поэтому не курите при зарядке аккумулятора и не допускайте вблизи него наличие открытого пламени или источников искр. При зарядке аккумулятора необходимо обеспечить хорошую вентиляцию помещения, где располагается аккумулятор.

Безотказная работа генератора гарантируется при соблюдении следующих базовых условий:

- время непрерывной работы генератора составляет до 8 часов в сутки при 75%-й нагрузке от номинальной мощности. Портативный дизельный генератор воздушного охлаждения относится к классу резервного типа и используется для бытовых нужд.
- высота над уровнем моря не более 1000 м;
- температура окружающего воздуха – от $-15\text{ }^{\circ}\text{C}$ до $+40\text{ }^{\circ}\text{C}$;
- относительная влажность воздуха до 90%;
- запыленность воздуха не более 10 мг/м³.
- гарантированный пуск в автоматическом режиме от $0\text{ }^{\circ}\text{C}$ и выше.

2. ТЕХНИЧЕСКИЕ ХАРАКТЕРИСТИКИ

Наименование модели	TSS SDG 11000ЕНА	TSS SDG 11000ЕН3А	TSS SDG 12000ЕНА	TSS SDG 12000ЕН3А
Номинальная частота (Гц)	50	50	50	50
Номинальное напряжение (В)	230	230/400	230	230/400
Номинальный ток (А)	43,5	18,06	47	19,5
Номинальная мощность (кВт)	10	10	11	11
Максимальная мощность (кВт)	11	11	12	12
Обороты (об/мин)	3000	3000	3000	3000
Коэффициент мощности (cosφ)	1,0	0,8	1,0	0,8
Фаза	1	3	1	3
Возбуждение	Бесщеточный, самовозбуждение, постоянное напряжение (с АРН)		Бесщеточный, самовозбуждение, постоянное напряжение (с АРН)	
Выход постоянного тока			12 В / 8,3 А	
Габариты	940x620x695		870x630x700	
Вес нетто (кг)	192		195	
Объём топливного бака (л)	26		35	
Двигатель	2V88		WS2V88B	
Тип цилиндра	Двухцилиндровый, рядный, четырехтактный двигатель с воздушным охлаждением		Двухцилиндровый, рядный, четырехтактный двигатель с воздушным охлаждением	
Мощность двигателя, кВт/л.с.	12,5/17,0		14/19	
Рабочий объём (куб.см)	876		870	
Расход топлива при 75% мощности л/ч	2,9		3,4	
Система запуска	электростартер		электростартер	
Тип топлива	дизель		дизель	
Тип смазочного масла	SAE15W40 / 10W-30		SAE15W40 / 10W-30	
Емкость смазочного масла (л)	3.1		2,3	

НАГРУЗКА ПО ФАЗАМ В ТРЕХФАЗНОМ ГЕНЕРАТОРЕ

ДОЛЖНА БЫТЬ РАСПРЕДЕЛЕНА С РАЗНИЦЕЙ НЕ БОЛЕЕ 15%

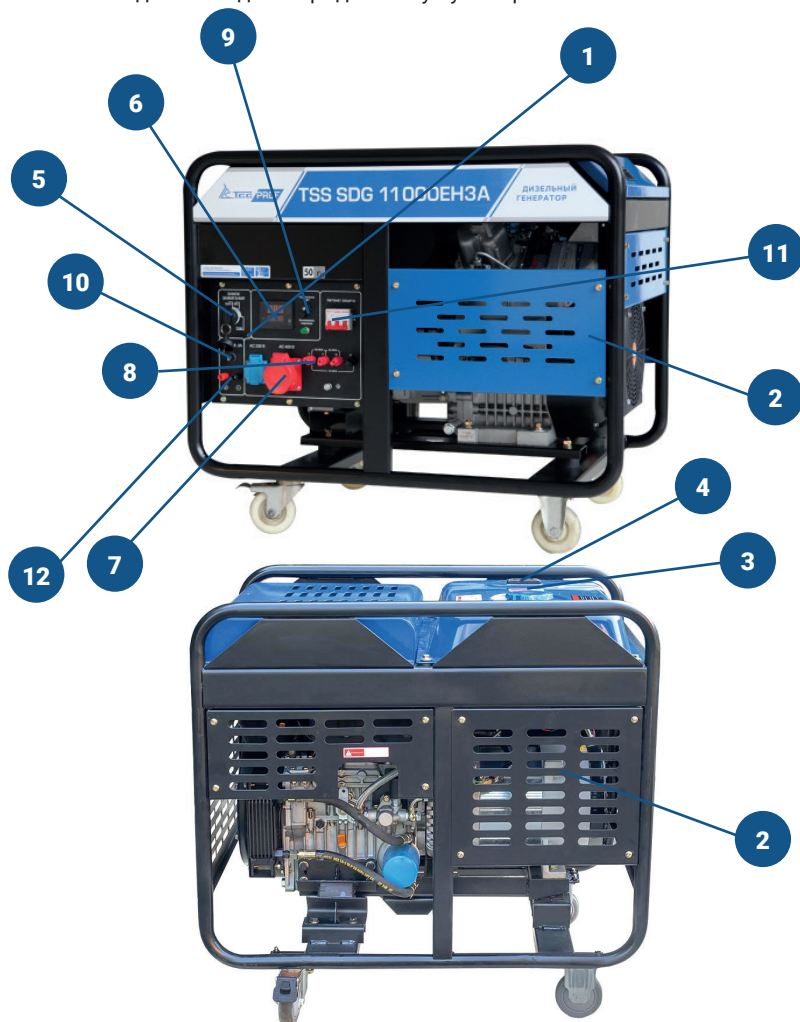
При подключении нагрузки к однофазному разъему 220В генератора TSS SDG 11000ЕН3А, получаете полезную номинальную мощность 3,3 кВт

При подключении нагрузки к однофазному разъему 220В генератора TSS SDG 12000ЕН3А, получаете полезную номинальную мощность 3,6 кВт

ОСНОВНЫЕ ЧАСТИ ГЕНЕРАТОРНОЙ УСТАНОВКИ

1. Контрольная панель
2. Защитная решетка
3. Крышка топливного бака
4. Индикатор топлива
5. Ключ запуска
6. Многофункциональный индикатор параметров
7. Розетки переменного тока

8. Силовые клеммы переменного тока
9. Разъем для подключения блока АВР
10. Кнопка аварийного останова
11. Автомат защиты
12. Выход на 12В для зарядки аккумулятора



ПРИМЕЧАНИЕ!

Рисунки и фотографии данного Руководства могут незначительно отличаться от вашей электростанции.

3. ПОДГОТОВКА К ЗАПУСКУ

1. Убедитесь, что электростанция установлена на ровной горизонтальной поверхности.

Генераторы поставляются без масла и топлива. Перед использованием, заправьте электростанцию.

2. Откройте крышку топливного бака.

3. Измерьте уровень топлива.

4. Если уровень топлива недостаточный, заправьте топливный бак.

5. Заливайте топливо до тех пор, пока его уровень не достигнет красной отметки. Не заполняйте бак выше верхнего уровня на фильтре топливного бака.

6. Закройте крышку топливного бака.



ПРЕДУПРЕЖДЕНИЕ!

Если топливо содержит воду или примеси, топливный насос и форсунка могут засориться, что приведет к нарушению работы электростанции.

Рекомендуется заправлять генератор предварительно отстоянным топливом. В зимних условиях эксплуатации желательно чаще производить дозаправку бака, доливать топливо при длительных остановках и в конце каждой рабочей смены, то есть держать бак по возможности полным. Это позволяет избежать конденсирования влаги на стенках бака и попадания ее в топливную систему двигателя.



Различаются сорта дизельного топлива:

Л (летнее) – рекомендуемое для эксплуатации при температуре окружающего воздуха 0 °С и выше;

З (зимнее) – рекомендуемое для эксплуатации при температуре окружающего воздуха минус 20 °С и выше (температура застывания топлива не выше минус 35 °С) и минус 30 °С и выше (температура застывания топлива не выше минус 45 °С)



ПРЕДУПРЕЖДЕНИЕ!

Перед тем, как заправлять топливный бак, остановите двигатель. Заправка топливом при работающем двигателе запрещена.



ПРЕДУПРЕЖДЕНИЕ!

Заправляйте топливо в хорошо вентилируемом помещении.



ВНИМАНИЕ!

В связи с жесткими допусками систем впрыска дизельного топлива чрезвычайно важно соблюдать чистоту топлива, не допуская присутствия в нем примесей грязи или воды. Попадание в систему грязи или воды может вызвать серьезные повреждения топливного насоса и топливных форсунок

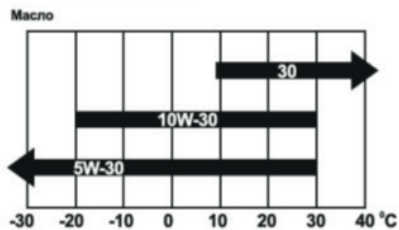
ВЫБОР И ИСПОЛЬЗОВАНИЕ МОТОРНОГО МАСЛА.

Применение качественных моторных масел в сочетании, с соблюдением надлежащих интервалов замены масла и замены фильтра является важнейшим фактором поддержания рабочих характеристик и достижения большой продолжительности срока службы двигателя. Удлинение интервалов замены масла и фильтра сверх рекомендованных значений сокращает срок служб двигателя за счет таких факторов, как коррозия, отложения и износ.

Используйте только рекомендованное моторное масло для 4-х тактного двигателя воздушного охлаждения.

Мы рекомендуем масло допуска не ниже API CD.

Диаграмма соответствия требуемой вязкости масла температуре окружающей среды



Диапазоны применимости моторных масел по SAE в зависимости от температуры окружающей среды отражены на приведенной выше диаграмме. Из диаграммы видно, что по вязкости различают моторные масла следующих видов:

- зимние — например, 5W-30, 10W-30 для эксплуатации при отрицательных температурах;
- летние — 10W-30, SAE30 с соответствующими температурными диапазонами.

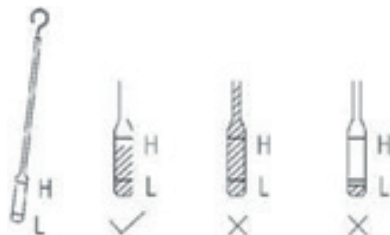
КОНТРОЛЬ УРОВНЯ СИСТЕМЫ СМАЗКИ

- Откройте крышку маслозаливной горловины, достаньте щуп масла и протрите его чистой салфеткой.
- Вставьте щуп масла обратно в отверстие маслозаливной горловины, не вворачивая его.
- Если уровень масла не достигает нижней отметки на щупе, долейте масло до верхней отметки на нём.
- Плотно заверните крышку маслозаливной горловины.



ВНИМАНИЕ!

Контроль уровня и состояния масла в картере необходимо проводить перед каждым пуском генератора. Проверку проводите, установив генератор на ровной горизонтальной поверхности. Уровень масла должен находиться между минимальной и максимальной отметками на масляном щупе или по нижнему краю резьбы маслозаливной горловины. Двигатель генератора оснащен датчиком, останавливающим его при критическом снижении давления масла.



Проверьте моторное масло.

Используйте щуп для проверки масла в двигателе. В нормальных условиях маслостолб должен находиться между буквами H и L.

ПОДГОТОВКА ДИЗЕЛЬНОГО ГЕНЕРАТОРА К РАБОТЕ

Период обкатки электростанции составляет первые 50 часов его работы.

В этот период необходимо соблюдать следующие правила:

1. При первом запуске электростанции необходимо выполнить прогрев её двигателя без нагрузки в течение 5 минут.
2. Нагрузку двигателю не более 50%.
3. После обкатки двигателя (первых 50 часов работы), слейте отработанное моторное масло, пока оно горячее, и залейте новое. После этого меняйте масло каждые 3 месяца или каждые 250 часов.
4. Во избежание поражения электрическим током, перед запуском убедитесь, что электростанция надежно заземлена. Категорически запрещается использовать генератор без заземления!
5. Проверьте наличие следов утечки масла. В случае утечки масла немедленно обратитесь в сервисную службу.
6. Проверьте, не ослаблены ли болты и гайки каждого компонента. Закрепите их, если они ослаблены. Обратите особое внимание на воздушный фильтр, глушитель и генератор переменного тока.
7. В электростанции не должно быть посторонних материалов или элементов упаковки.
8. Не должно быть препятствий выхода отработанных газов, обеспечьте приточно-вытяжную вентиляцию.
9. Убедитесь, что мощность электродвигателя соответствует нагрузке, выньте все вилки потребителей из розеток электростанции и выключите автомат защиты.
10. В период первых 20-ти часов работы двигатель генератора проходит обкатку. В период обкатки не рекомендуется нагружать генератор свыше 50% его номинальной мощности.
11. Проверьте правильность подключения аккумуляторной батареи. Проверяйте заряд АКБ. Заряжайте АКБ раз в месяц.

4. ЗАПУСК ГЕНЕРАТОРА

Запуск агрегата производится в следующем порядке:

- Отсоедините от розеток генератора все электрические потребители;
- Установите автомат защиты, расположенный на панели управления, в положение «ВЫКЛ»;
- Рычаг пуска двигателя установите в положение «ON» (вкл.).



- Вставьте ключ зажигания и приведите его в положение «Пуск»;
- Удерживая декомпрессор (располагается сверху)

Поверните ключ выключателя зажигания в положение «СТАРТ». Через несколько секунд после того, как вал двигателя наберет максимальные обороты, отпустите декомпрессор и затем отпустите ключ зажигания сразу после того, как двигатель генератора заведется (ключ выключателя зажигания при этом автоматически займет положение «ВКЛ»).



ВНИМАНИЕ!

Не удерживайте ключ выключателя зажигания в положении «СТАРТ» более 10-и секунд. При неудачной попытке запуска повторите ее спустя 15–20 секунд. Если все описанные процедуры подготовки к пуску выполнены правильно, но двигатель генератора не запустился и после третьей попытки – это говорит о возможной неисправности.

До ее устранения попытки запуска двигателя необходимо прекратить.

- Не подключая электрические потребители, дайте двигателю генератора прогреться в течение нескольких минут;
- Подключите электрические потребители к генератору;
- Установите автомат защиты, расположенный на панели управления, в положение «ВКЛ».

ЗАПУСК ГЕНЕРАТОРА ПРИ НИЗКОЙ ТЕМПЕРАТУРЕ

Пуск двигателя при низкой температуре окружающей среды:

- выполните все действия по запуску генератора до момента пуска.
- нажмите кнопку «Выключатель подогрева», расположенный на панели управления, выждите 5 секунд, удерживая тумблер в нажатом положении, запустите двигатель;
- отпустите тумблер «Выключатель подогрева» после запуска двигателя генератора;
- выполните все оговоренные выше действия по прогреву двигателя генератора и подключению потребителей.



ПРЕДУПРЕЖДЕНИЕ!

При работе двигателя и сразу после его остановки не прикасайтесь к глушителю, т.к. он может быть очень горячим. Не заливайте топливо во время работы двигателя.

**ВНИМАНИЕ!**

Запрещается держать выключатель подогрева в положении «ВКЛЮЧЕНО» более 20 секунд. В противном случае это может привести к выходу свечи накаливания из строя, такая неисправность не подлежит ремонту по гарантии.

НАГРУЗКИ НА ДВИГАТЕЛЬ**ПРЕДУПРЕЖДЕНИЕ!**

Перед запуском электростанции все электрические потребители должны быть отключены от розеток.

Подключайте поочередно нагрузки на двигатель.

Не включайте осветительные приборы одновременно с другими нагрузками.

ПОДКЛЮЧЕНИЕ НАГРУЗКИ ПЕРЕМЕННОГО ТОКА

1. Подождите, пока частота вращения электростанции не достигнет номинального значения.

- Первым подключается потребитель, имеющий самый большой пусковой ток.
- Далее подключаются потребители в порядке убывания пусковых токов.
- Отключение потребителей необходимо производить в обратной последовательности.
- Не рекомендуем нагружать генератор на все 100%. Учитывайте, что недостаточная нагрузка также вредна, как и перегрузка, поэтому не рекомендуется длительное время держать портативный генератор на холостых оборотах или с нагрузкой менее 25% от номинальной мощности.

Подключите к розетке электростанции потребителей, включите Автомат защиты (поставьте в положение «ВКЛ»).

Если при подключении нагрузки обороты электростанции снижаются, немедленно отсоедините нагрузку и остановите электростанцию, выявите и устраните причину.

**ВНИМАНИЕ!**

Не подключайте одновременно более 2 потребителей с высоким пусковым током. Не подключайте источники освещения вместе с потребителями с высоким пусковым током. Подключайте их друг за другом.

ПОДКЛЮЧЕНИЕ НАГРУЗКИ ПОСТОЯННОГО ТОКА 12В

1. Соединительный разъем постоянного тока можно использовать только для зарядки аккумулятора 12 вольт.
2. Перед зарядкой аккумулятора обязательно отсоедините его отрицательную клемму от электросистемы оборудования, в котором он установлен.



ВНИМАНИЕ!

Соединяйте положительную и отрицательную клеммы аккумулятора с положительным и отрицательным контактами постоянного тока электростанции соответственно. Если Вы соедините клеммы неправильно, электростанция и аккумулятор будут повреждены.

Во время зарядки аккумулятора большой ёмкости, предохранитель постоянного тока может перегореть из-за тока мгновенного срабатывания (зарядный ток не должен превышать 8А).



ПРЕДУПРЕЖДЕНИЕ!

Во избежание искрообразования у аккумулятора, подсоединяйте сначала кабель к аккумулятору, а затем к электростанции, а при отключении, отсоедините кабель сначала от электростанции.

Не допускайте контакта клемм «+» и «-» между собой, это вызовет короткое замыкание.

Проводите зарядку аккумулятора в хорошо проветриваемых помещениях. Перед зарядкой снимите крышку аккумулятора.

Остановите подзарядку, если температура его электролита превышает 45°C.

Если генераторная установка не используется в течение долгого времени, отсоедините клеммы от АКБ.

ОСТАНОВКА ГЕНЕРАТОРА:

Не запускайте и не останавливайте электростанцию с подключенными к розеткам и включенными потребителями. Отсоедините все приборы-потребители от выходных розеток.

- Отсоедините от розеток генератора все электрические потребители;
- Установите автомат защиты, расположенный на панели управления, в положение «ВЫКЛ» и дайте двигателю генератора поработать на холостом ходу в течение минимум 3-х минут;
- Установите ключ в выключателе зажигания в положение «ВЫКЛ», сразу

нажмите на рычаг декомпрессора, удерживая его, в течение 2-х сек., отпустите рычаг.

- Дайте генератору полностью остыть и поместите его на место хранения (сухое, хорошо вентилируемое помещение).
- Отключите аккумуляторную батарею.
- На генераторных установках предусмотрена кнопка аварийного отключения. Воспользуйтесь ею при необходимости экстренного отключения двигателя.

ПОДКЛЮЧЕНИЕ БЛОКА АВР

На панель управления генераторов выведен разъем для подключения блока автоматического ввода резерва (АВР).

Это дополнительная опция, позволяющая перевести режим работы генератора в автоматический.

Главной функцией блока системы автозапуска является автоматический запуск/отключение генератора путем контроля напряжения центральной питающей электросети. Блок АВР подбирайте согласно расписки данного генератора по рекомендации производителя.

Работы по монтажу блока АВР должны производиться квалифицированным специалистом, имеющим группу допуска по электробезопасности не ниже третьей.



ВНИМАНИЕ!

Запуск генератора в автоматическом режиме гарантирован в диапазоне температур от 0 °С до +40 °С. При температуре ниже, или выше указанной, пуск возможен, но только в присутствии человека.



ВНИМАНИЕ!

Запрещается останавливать двигатель генератора сразу после отключения нагрузки по причине возникновения значительных тепловых напряжений, ведущих к повреждению деталей и механизмов. Перед остановкой двигателя дайте ему поработать на холостом ходу не менее 3-х минут.

ИНСТРУКЦИЯ ПО УДАЛЕНИЮ ВОЗДУХА ИЗ ТОПЛИВНОЙ СИСТЕМЫ ДИЗЕЛЬНЫХ ПОРТАТИВНЫХ ГЕНЕРАТОРОВ

1. Залейте дизельное топливо в топливный бак. Откройте топливный кран (при его наличии).



2. Снимите топливный шланг с насоса высокого давления и дождитесь появления дизельного топлива, после появления топлива, смонтируйте шланг на место.



3. На 1,5-2 оборота ослабить гайку трубки высокого давления.



4. Переведите рычаг управления в положение работа (вперед).



5. Включите декомпрессор (нажать рычаг и удерживать) и поверните ключ зажигания на старт.

Вращайте коленчатый вал двигателя стартером (не более 5-8 секунд) и дождитесь появления топлива без пузырей, из-под гайки трубки высокого давления (п.3), выключите зажигание и надежно затяните гайку трубки высокого давления.



ДЕКОМПРЕССОР

При необходимости повторите .

б. Запуск генератора.

А) Нажмите и удерживайте декомпрессор.

Б) Поверните ключ зажигания на старт.

В) Удерживая декомпрессор дождитесь, пока стартер раскрутит двигатель и не отпуская ключа зажигания выключите (отпустить) декомпрессор. При необходимости повторите процедуру.

ЭЛЕКТРИЧЕСКАЯ БЕЗОПАСНОСТЬ

Не подвергайте генератор электрическим перегрузкам, механическим воздействиям, воздействиям жидкостей и грязи.

Всегда заземляйте генератор — заземление обеспечивает надежную защиту от поражения электрическим током.

Убедитесь в том, что электрические характеристики, указанные на шильдиках потребителей (напряжение, частота тока, мощность нагрузки), соответствуют выходным электрическим характеристикам генератора.

Подключение электрических потребителей должно осуществляться исключительно через штепсельные розетки и терминалы переменного тока, установленные на генераторе. Если для подключения используется удлинительный кабель, убедитесь, что кабель полностью размотан, а его сечение соответствует подключаемой нагрузке. Неправильно подобраны удлинительный кабель влечет перепады напряжения, нестабильную работу потребителя, перегревается, что может привести к короткому замыканию и пожару.

Не используйте поврежденный удлинительный кабель.

При выборе удлинительного кабеля пользуйтесь приведенной ниже таблицей.

Если удлинительные кабели подключаются к обеим розеткам генератора, то их длина должна быть сокращена вдвое.

Расчет удлинительных кабелей

Сечение кабеля, мм ²	Номинальный ток кабеля, А
0,75	6
1,0	10
1,5	15
2,5	20
4,0	25

		Длина кабеля, м					
		7,5	15	25	30	45	60
Напряжение пита- ния, В	Потребляемый ток, А	Номинальный ток кабеля, А					
220/380	0 - 2,0	6	6	6	6	6	6
	2,1 - 3,4	6	6	6	6	6	6
	3,5 - 5,0	6	6	6	6	10	15
	5,1 - 7,0	10	10	10	10	15	15
	7,1 - 12,0	15	15	15	15	20	20
	12,1 - 20,0	20	20	20	20	25	-

Например, потребляемый оборудованием ток 10 А. В таблице 2 в колонке «Потребляемый ток» выбираем подходящий диапазон тока 7,1-12,0 А.

Длина кабеля = 10 м. Так как в таблице нет выбора для кабеля длиной 10 м., то в колонке «Длина кабеля» выбираем значение в большую сторону, то есть 15 м. В пересечении стоит цифра 15. Это суммарный потребляемый с генератора ток подключенного оборудования и потерь в кабеле.

В таблице 1 в колонке «Номинальный ток кабеля, А» выбираем полученную цифру – 15 А, переходим по горизонтали к «Сечение кабеля, мм²», получаем 1,5 мм² – требуемое для выбранной нагрузки сечение кабеля. Также таблицу 1 можно использовать отдельно, как справочный материал

6. ТЕХНИЧЕСКОЕ ОБСЛУЖИВАНИЕ

Перед проверкой и обслуживанием генератора убедитесь в том, что двигатель установки выключен (ключ в замке зажигания установлен в положение «Выкл»), клеммы аккумулятора отсоединены.

Работы	Периодичность работ				
	Каждый запуск	Через 50 часов	Через каждые 3 месяца или 100 ч	Через каждые 3 месяца или 300 ч	Ежегодно или через 900 ч
Проверка уровня масла	•				
Проверка уровня топлива	•			•	
Проверьте на ослабление все составные части, при необходимости, затяните	•				
Замена моторного масла		• после обкатки		•	
Замена масляного фильтра		•		•	
Проверка и очистка воздушного фильтра	•		•		
Замена воздушного фильтра					•
Замена фильтра топливного бака				•	
Замена фильтра топливного проходного					
Очистка ребер охлаждения					•
Очистка топливпровода (при необходимости – замена)		каждые два года			
Очистка ребер охлаждения					•

РАБОТЫ ПРОИЗВОДИМЫЕ СПЕЦИАЛИСТАМИ СЕРВИСНЫХ ЦЕНТРОВ.

1. Проверка состояния топливной форсунки.
2. Проверка состояния топливного насоса высокого давления.
3. Регулировка зазора впускных и выпускных клапанов.
4. Притирка впускных и выпускных клапанов.
5. Замена поршневых колец.
6. Установка и регулировка фаз механизма газораспределения и др.

ЗАМЕНА МОТОРНОГО МАСЛА И ОЧИСТКА МАСЛЯНОГО ФИЛЬТРА

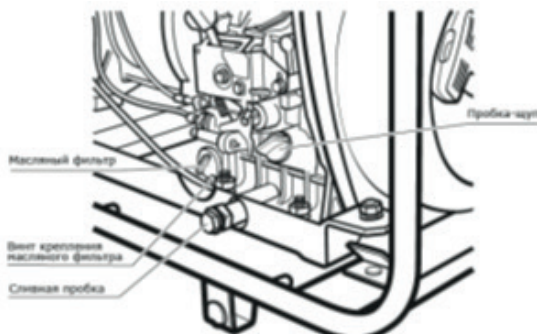


ВНИМАНИЕ!

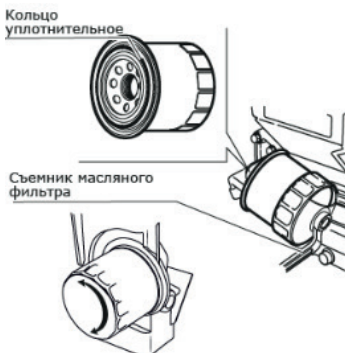
Сливайте отработанное масло, в специальные емкости и отправляйте в пункты сбора и переработки отработанных масел. Берегите окружающую нас природу. Перед выполнением данных работ дайте генератору остыть.

ЗАМЕНА МОТОРНОГО МАСЛА И ОЧИСТКА (ЗАМЕНА) МАСЛЯНОГО ФИЛЬТРА ДЛЯ ДИЗЕЛЬНЫХ ГЕНЕРАТОРОВ:

- Установите генератор так, чтобы обеспечить возможность установки под него емкости для сливаемого масла (емкость не менее 3,5 литров).
- Выверните сливной болт, который находится в нижней части блока двигателя, со стороны маслозаливной горловины и масляного фильтра.
- Слейте отработанное масло и установите сливной болт на место, затяните его;



- Пользуясь съемником, снимите масляный фильтр;
- Протрите посадочное место масляного фильтра чистой ветошью;
- Залейте масло в количестве 100 г внутрь нового масляного фильтра;
- Смажьте маслом резиновое уплотнительное кольцо фильтра;
- Вручную заверните масляный фильтр до момента плотного прижатия уплотнительного кольца;
- С помощью динамометрического ключа затяните фильтр до момента 22 Н*м;
- Заполните картер двигателя свежим маслом;
- Произведите пробный пуск двигателя для контроля утечек масла в месте присоединения фильтра.



ОЧИСТКА ВОЗДУШНОГО ФИЛЬТРА



ВНИМАНИЕ!

Запрещается эксплуатация генератора без воздушного фильтра. Своевременно выполняйте процедуры по очистке и замене воздушного фильтра — качество воздуха, поступающего в цилиндр двигателя, непосредственно влияет на его моторесурс.

Проверяйте состояние воздушного фильтра каждый раз перед пуском генераторной установки.

Продувайте сжатым воздухом фильтрующий элемент каждые 100 часов. При эксплуатации установки в условиях повышенной запыленности воздуха делайте это чаще.

Меняйте фильтрующий элемент каждые 500 часов или чаще в зависимости от его состояния.

ПОРЯДОК ОЧИСТКИ ВОЗДУШНОГО ФИЛЬТРА:

1. Снимите крышку фильтра, отвинтив фиксирующие болты.
2. Извлеките фильтрующий элемент, продуйте его сжатым воздухом давлением 2 атмосферы, при сильном загрязнении – замените его.
3. Установите фильтрующий элемент и крышку фильтра на место, затяните фиксирующие болты.

ЗАМЕНА ТОПЛИВНОГО ФИЛЬТРА



ВНИМАНИЕ!

Запрещается эксплуатация генератора без топливного фильтра. Своевременно выполняйте процедуры по замене топливного фильтра — качество топлива поступающего в цилиндр двигателя непосредственно влияет на его моторесурс.

- Отсоедините входной и выходной топливопроводы от топливного фильтра (следует учесть, что остатки топлива в фильтре и топливопроводах после демонтажа могут пролиться наружу, используйте чистую ветошь);
- Подсоедините входной и выходной топливопроводы к топливному фильтру;
- Запустите генератор для прокачки топливной системы.

7. НЕИСПРАВНОСТИ

Электростанция не запускается	Возможные причины	Способ устранения
Проверить систему управления подачей питания.	Нарушено соединение с источником питания.	Проверить все соединения.
	Низкий заряд аккумуляторной батареи.	1. Зарядить аккумуляторную батарею. 2. Заменить аккумуляторную батарею.
Проверить уровень топлива и моторного масла.	Недостаточный уровень топлива.	Добавить топливо.
	Недостаточный уровень масла.	Добавить масло.
	Топливо отработало свой ресурс.	Слить старое топливо и залить в бак свежее топливо.
Проверить компрессию цилиндра.	Износ или нарушение посадки поршневых колец.	Заменить и отрегулировать поршневое кольцо.
	Нарушен зазор клапанов.	Отрегулировать зазор согласно инструкциям.
	Не затянуты болты крепления головки цилиндров.	Подтянуть болты.
Проверить топливную систему.	Отсутствует подача топлива.	Заменить или отремонтировать дефектные детали.

На выходе отсутствует напряжение	Возможные причины	Способ устранения
Проверить автоматический выключатель переменного тока.	Не работает защитный выключатель.	Установить защитный выключатель в положение ВКЛ.
	Поврежден защитный выключатель.	Заменить защитный выключатель.
Проверить стабилизатор напряжения.	Поврежден стабилизатор напряжения.	Заменить стабилизатор напряжения.
Не работает двигатель.	Сгорел электродвигатель.	Обратиться в сервисный центр.

8. ХРАНЕНИЕ

Если электростанция отправляется на длительное хранение, необходимо выполнить следующую подготовку.

1. Запустить в работу на 3 минуты и остановить.
2. Остановка должна производиться в нагретом состоянии, чтобы можно было слить отработанное масло и залить свежее.
3. Снять пробку на крышке дизельного двигателя и добавить 2 мл моторного масла в цилиндр, после чего установить пробку обратно на свое место.

Гарантийные обязательства

Гарантийный срок на оборудование указывается в прилагаемом гарантийном талоне.

Гарантия относится к дефектам в материалах и узлах и не распространяется на компоненты, подверженные естественному износу и работы по техническому обслуживанию.

Гарантийному ремонту подлежат только очищенные от пыли и грязи аппараты в заводской упаковке, полностью укомплектованные, имеющие инструкцию по эксплуатации, гарантийный талон с указанием даты продажи, при наличии штампа магазина, заводского номера и оригиналов товарного и кассового чеков, выданных продавцом.

В течение гарантийного срока Сервисный центр устраняет за свой счёт выявленные производственные дефекты. Производитель снимает свои гарантийные обязательства и юридическую ответственность при несоблюдении потребителем инструкций по эксплуатации, самостоятельной разборки, ремонта и технического обслуживания аппарата, а также не несет никакой ответственности за причиненные травмы и нанесенный ущерб.

Момент начала действия гарантии определяется кассовым чеком или квитанцией, полученными при покупке. Сохраните эти документы.

Гарантийные обязательства не распространяются на части, подлежащие естественному износу, на случаи несоблюдения указаний руководства по эксплуатации, на повреждения вследствие некачественного обращения, подключения, обслуживания или установки, а также на повреждения со стороны внешних факторов.

Гарантийные обязательства не распространяются на изделие, имеющее механические повреждения (корпуса, частей и деталей), вызванные любыми внешними воздействиями, воздействием агрессивных сред, высокой влажностью, высокой температурой, случайным или преднамеренным попаданием инородных предметов, пыли и грязи, агрессивных жидкостей или веществ внутрь оборудования. Также при наличии ржавчины и сильного загрязнения снаружи и внутри оборудования, если изделие применялось не по назначению, эксплуатировалось в режиме перегрузки (превышение допустимой нагрузки, несоответствующих режимов работы сварки и т. п.) и/или перегрева, вызванного недостаточной вентиляцией.

Заменённые электростанции и детали переходят в собственность фирмы продавца.

Претензии на возмещение убытков исключаются, если они не вызваны умышленными действиями или небрежностью производителя. Право на гарантийный ремонт не является основанием для других претензий.

9. АДРЕС СЕРВИСНОГО ЦЕНТРА ГК ТСС

Московская область, г. Ивантеевка, Санаторный проезд, д.1 корп. 4А.
ООО «ГК ТСС». Телефоны: +7 (495) 258-00-20, 8-800-250-41-44.

КАК ДОБРАТЬСЯ НА АВТОМОБИЛЕ

Двигаться по Ярославскому шоссе от Москвы в сторону области примерно 16 км от МКАДа. Проезжаете развязку на г. Ивантеевку и г. Пушкино, и примерно через 1 км необходимо повернуть направо, по указателю «Мед. центр ВЕРБА МАЙЕР», Щелково. Проехать примерно 3,5 км по главной дороге до проходной ЦНИП СДМ (Полигон).

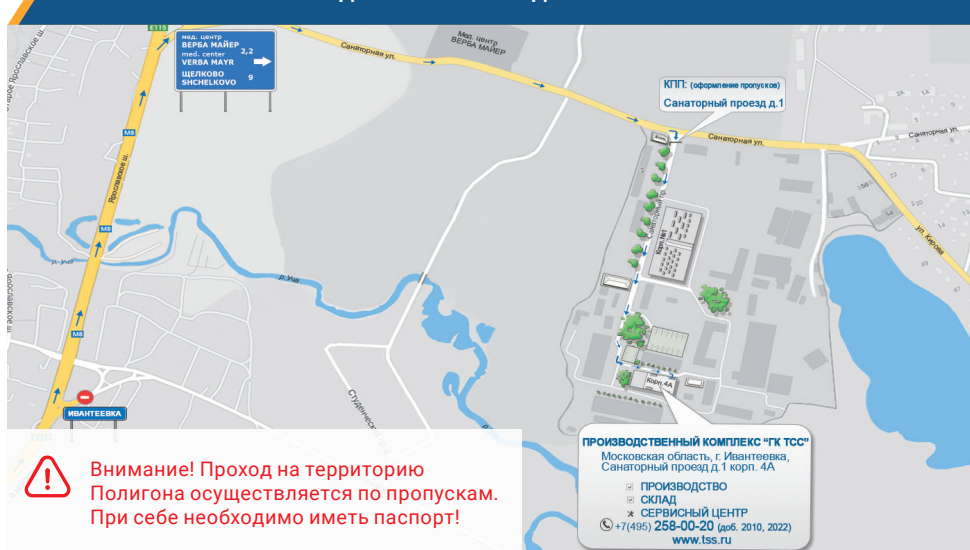
СВОИМ ХОДОМ

1. Электропоездом с Ярославского вокзала г. Москвы (м. Комсомольская)

На Ярославском вокзале необходимо сесть на электропоезд, следующий до Фрязино и доехать до платформы Ивантеевка – 2 (около 1 час в пути). Далее автобусом №1 до остановки «Полигон» (примерно 20 мин.).

2. Автобусом от автовокзала ВДНХ г. Москвы (м. ВДНХ) Автобус №316 по маршруту МОСКВА (ВДНХ) – ИВАНТЕЕВКА по Ярославскому шоссе. Остановка «Техникум» в г. Ивантеевка. Затем перейти на соседнюю остановку и на автобусе №1 доехать до остановки «Полигон» либо пешком до проходной ЦНИП СДМ (Полигон) (примерно ~ 30 мин.).

СХЕМА ПРОЕЗДА НА ПРОИЗВОДСТВЕННЫЙ КОМПЛЕКС ГК «ТСС»





Техника
Созидание
Сервис

РУКОВОДСТВО ПО ЭКСПЛУАТАЦИИ

ДИЗЕЛЬНАЯ ЭЛЕКТРОСТАНЦИЯ

TSS SDG 11000EHА
TSS SDG 11000EH3А
TSS SDG 12000EHА
TSS SDG 12000EH3А

ПРОИЗВОДСТВО

ПРОДАЖА

МОНТАЖ

СЕРВИСНОЕ ОБСЛУЖИВАНИЕ

ЗАПАСНЫЕ ЧАСТИ

ГРУППА КОМПАНИЙ ТСС

141281, Московская область, город Ивантеевка,
Санаторный проезд, д.1, корп. 4а, пом. 1, комн. 22

Телефон: 8-800-250-41-44; (495) 258-00-20

Телефон/факс: +7 (495) 258-00-20

Телефон для регионов: 8-800-250-41-44

info@tss.ru www.tss.ru

